



DESCRIÇÃO

As placas da tampa de frente inoperante abrangem as posições da placa não usadas nos compartimentos equipados com painéis de porta com frente inoperante. As placas são compostos por aço calibre 18 com um acabamento de esmalte (vermelho ou preto).

Opções de placas da tampa:

- Placa de tampa de placa única (N/P 10-2697-c)
- Duas placas de tampa de placa (N/P 10-2774-c)
- Três placas de tampa de placa (N/P 10-2775-c)
- Quatro placas de tampa de placa (N/P 10-2776-c)
- Cinco placas de tampa de placa (N/P 10-2701-c)
- Placa da tampa do telefone de incêndio (N/P 10-2766-c)

Onde **c** = cor da placa (R = vermelho e B = Preto)

INSTALAÇÃO

Deslize os orifícios de instalação da placa da tampa nos prisioneiros rosqueados fornecidos no painel com frente inoperante. Conecte a placa às porcas sextavadas vendidas separadamente.

- Kit, porcas sextavadas e arruelas (qtd. 30)
N/P 02-4035

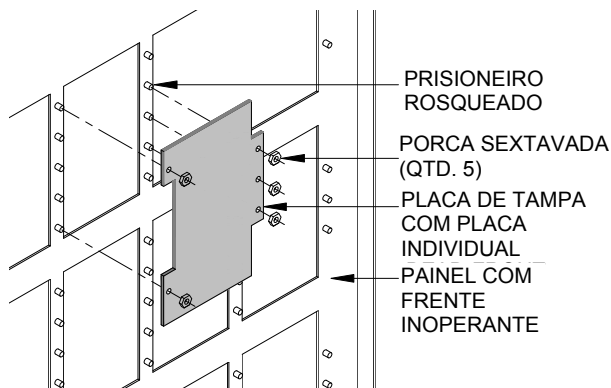


Ilustração 1: Placa de Tampa com Placa Individual

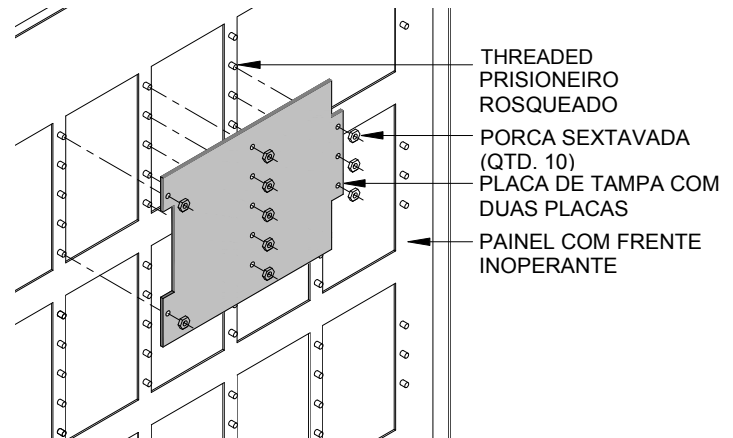


Ilustração 2: Placa de Tampa com Duas Placas

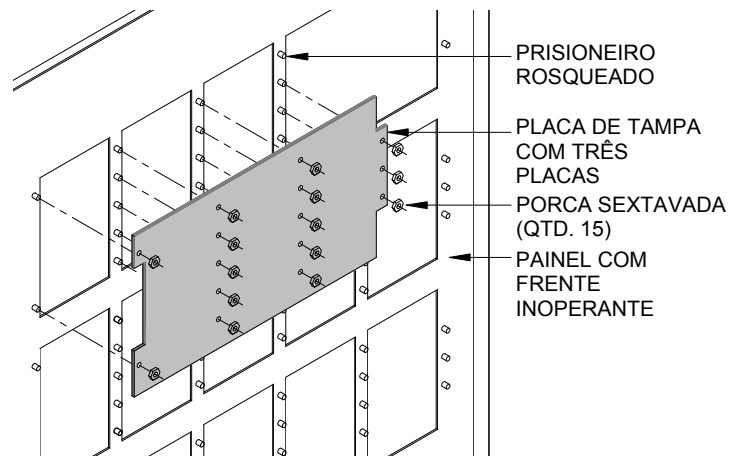


Ilustração 3: Placa de Tampa com Três Placas

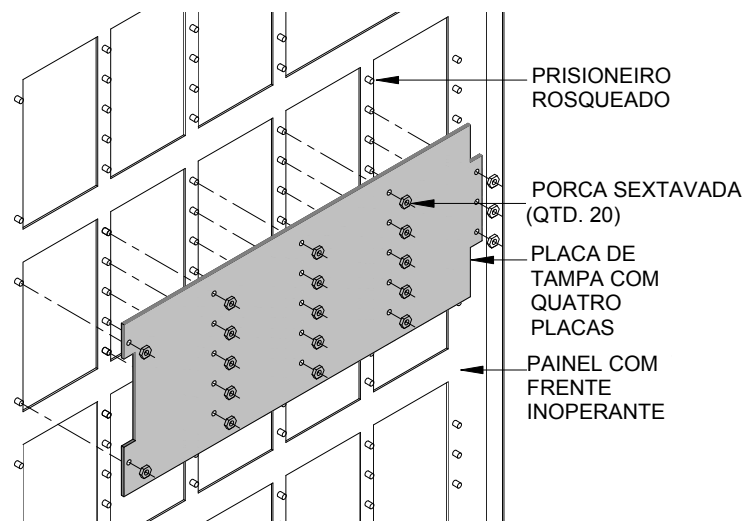


Ilustração 4: Placa de Tampa com Quatro Placas

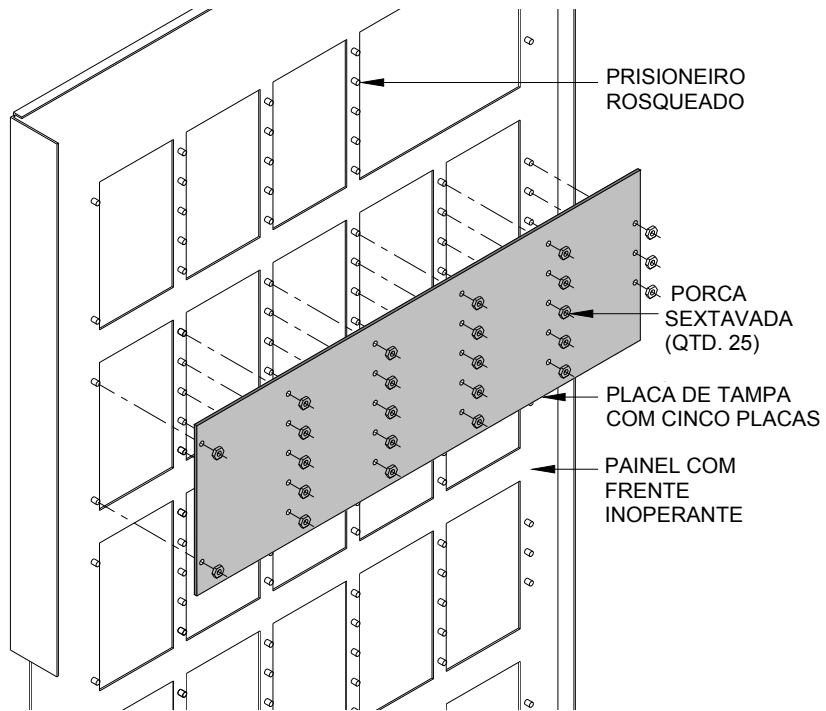


Ilustração 5: Placa de Tampa com Cinco Placas

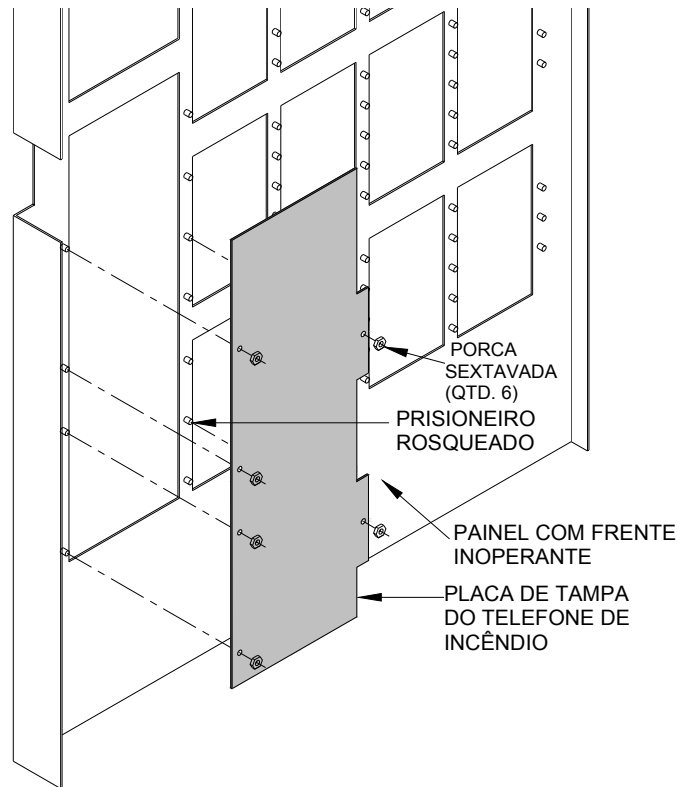


Ilustração 6: Placa de Tampa do Telefone de Incêndio