



DESCRIÇÃO

O 10-2756-09 Compartimento do telefone de incêndio (veja a Ilustração 1) pode ser usado em conjunto com a Placa de paginação digital (P/N 10-2727-09) para fornecer a capacidade do telefone do corpo de bombeiros na instalação.

O alojamento consiste em um compartimento de aço calibre 18 com um acabamento cozido em esmalte (vermelho ou preto), telefone do corpo de bombeiros e cabo de conexão. O alojamento foi projetado para ser instalado dentro do compartimento da Central de comando de incêndio usando o equipamento fornecido.

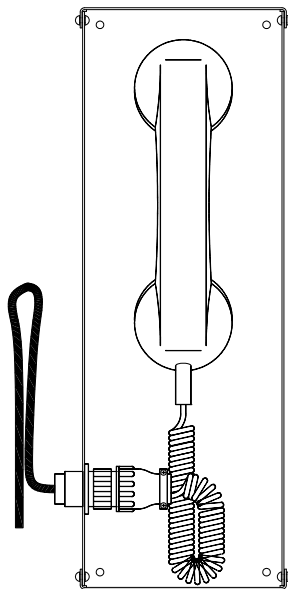


Ilustração 1: Alojamento do Telefone de Incêndio

OPÇÕES DE SOLICITAÇÃO

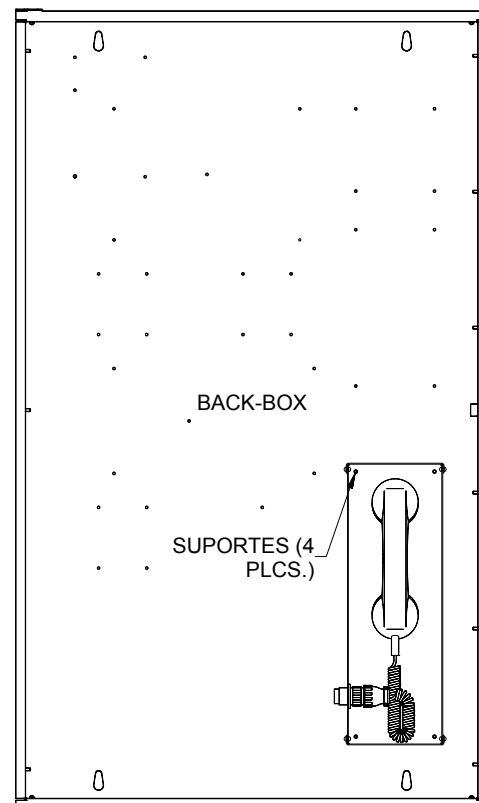
Números de peça: 10-2756-C (C = Vermelho ou Preto)

As peças a seguir são fornecidas com o alojamento:

02-12798	Kit de suporte
02-10347	Suporte sextavado 6-32, 1,185 pol. M/F (qtd. 4)
02-1879	Porca sextavada 6-32 (qtd. 4)
4153-142	Arruela de trava 6 (qtd. 4)

INSTALAÇÃO

1. Se o sistema já estiver alimentado, desative as funções críticas e, em seguida, desligue o sistema.
2. Posicione os prisioneiros na back-box do compartimento para instalação do alojamento (veja a Ilustração 2).
3. Instale os quatro suportes M/F fornecidos dos prisioneiros rosqueados (veja a Ilustração 3).
4. Posicione o alojamento do telefone de incêndio nos suportes e prenda usando as quatro arruelas e as porcas fornecidas (veja a Ilustração 3).
5. Conecte o cabo à Placa de paginação digital (veja a Ilustração 4).



**Ilustração 2: Localização da Instalação -
Compartimento da FCC**

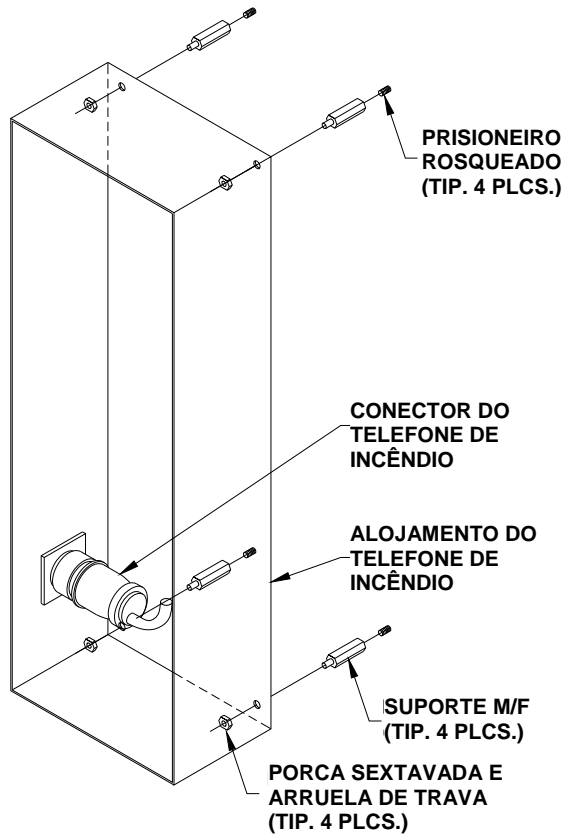
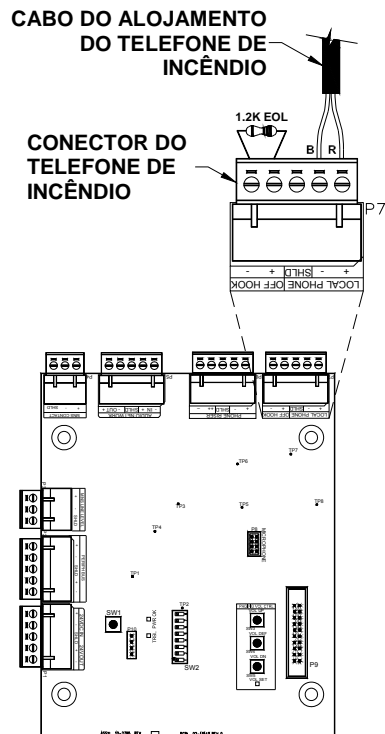


Ilustração 3: Instalação do Alojamento



10-2727 PLACA DE PAGINAÇÃO DIGITAL

Ilustração 4: Conexão do Telefone de Incêndio à Placa de Paginação Digital