



DESCRIÇÃO

O compartimento LOC (N/P 10-2793-X-09) é composto por aço calibre 18 com um acabamento de esmalte (vermelho ou preto) e pesa cerca de 4,6 kg. (10,2 lbs) sem os componentes eletrônicos instalados. O compartimento do sistema foi projetado para instalação na superfície ou embutido na parede. Várias passagens de conduíte são fornecidas em todos os quatro lados do compartimento para facilitar o acesso simples da fiação no compartimento. As passagens dos conduítes permitem conexões de conduítes de ½ pol. ou de ¾ pol.

A porta externa do compartimento tem dobradiças do lado esquerdo da caixa traseira e que pode ser removida durante a instalação. A porta é equipada com uma chave mestra para evitar acesso não autorizado aos componentes do sistema. A porta também é equipada com uma porta interna de frente inoperante que foi projetada para isolar o operador dos componentes e fiação internos, embora permita o acesso aos controles de paginação e ao microfone. A porta interna de frente inoperante tem dobradiças para permitir acesso aos componentes eletrônicos internos e à fiação para fins de reparos.

O compartimento foi projetado para acomodar os seguintes componentes:

1. Alojamento do microfone LOC, N/P 10-2813
2. Placa de controle de paginação LOC, N/P 10-2798-09
3. Placa de paginação digital LOC, N/P 10-2816-09

Os componentes são enviados separadamente e devem ser instalados no campo. Veja a Ilustração 2 com relação ao layout dos componentes dentro do compartimento.

EQUIPAMENTO DE INSTALAÇÃO

As seguintes ferragens de montagem são fornecidas com o compartimento para a instalação dos componentes eletrônicos:

02-12014	Kit do hardware
02-12025	Chave (qtd. 1)
4153-142	Arruela de trava, nº 6 (qtd. 2)
02-1361	Porca sextavada 6-32 (qtd. 2)
02-4992	Fio terra (qtd. 1)
02-4035	Kit de porca e arruela em formato de estrela (contém 20 porcas e arruelas)

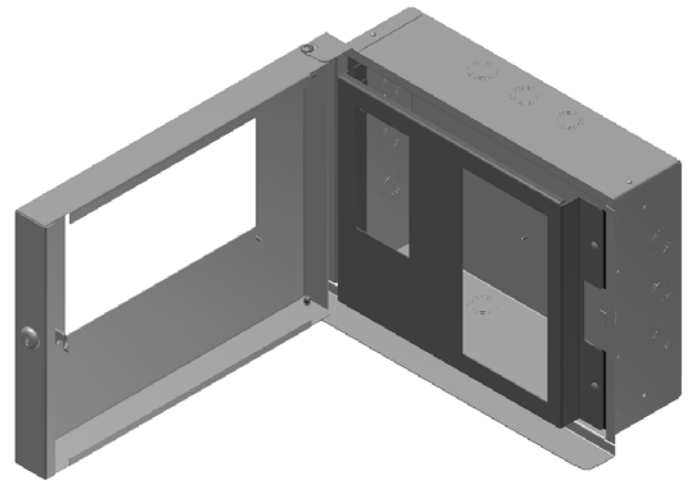


Ilustração 1: Compartimento do Console Operacional Local
(mostrado sem componentes eletrônicos)

LOCAL DE INSTALAÇÃO

As diretrizes a seguir deverão ser seguidas ao selecionar o local de instalação do compartimento LOC:

1. Monte o compartimento em uma superfície que seja livre de vibrações, limpa e seca.
2. Monte em uma área que esteja livre de fonte de interferência eletromagnética e de frequência de rádio; pois esses são tipos de problemas que poderiam afetar adversamente a operação bem-sucedida e a vida útil do equipamento contido no compartimento.
3. Monte em uma área com uma temperatura ambiente nominal de 15 – 27 °C (60 – 80 °F), com umidade relativa de 85%.
4. Permita que haja uma folga suficiente ao redor do compartimento para que a porta externa balance livremente.
5. Instale o compartimento a uma altura que permita o acesso fácil aos componentes eletrônicos do sistema para manutenção e serviço.

INSTALAÇÃO

1. Determine a quantidade e o tamanho do conduíte a ser conectado ao compartimento e remova os orifícios apropriados. Não use orifícios de conduíte localizados na parte inferior do compartimento se as baterias estiverem sendo instaladas.

Observação: todas as conexões de fiação no compartimento são limitadas por potência. Nenhuma segregação de fiação de acordo com o Artigo 760 NEC é necessário.

2. Instale o compartimento no local selecionado (veja a Ilustração 3 para obter as dimensões do compartimento). As portas externa e interna (frente inoperante) podem ser removidas para facilitar a instalação da back-box. Remova a porta externa ao desparafusar os dois parafusos de articulação. Remova a porta interna simplesmente ao levantar dos seus pinos de articulação.

Instalação na superfície

Utilize as quatro aberturas em formato de lágrima na parte posterior da back-box para prendê-la na superfície de instalação com fixadores adequados.

Instalação embutida

Corte uma abertura na parede para encaixar as dimensões da back-box e prenda a caixa no lugar utilizando os orifícios fornecidos nas laterais da back-box.

⚠ CUIDADO

O compartimento **NÃO** tem classificação de incêndio. Não monte em uma parede classificada como resistente a incêndios a não ser que a parede esteja adequadamente preparada para manter uma classificação específica de resistência a incêndios.

3. Reinstale a porta do compartimento e conecte o fio de aterramento da porta usando o equipamento fornecido (veja a Ilustração 4). Ajuste o roteamento do fio terra se necessário para permitir movimento total de ambas as portas interna e externa.
4. Depois que o compartimento for limpo e livre de toda a poeira de construção; instale os componentes eletrônicos na compartimento usando as instruções de instalação fornecidas com cada componente.

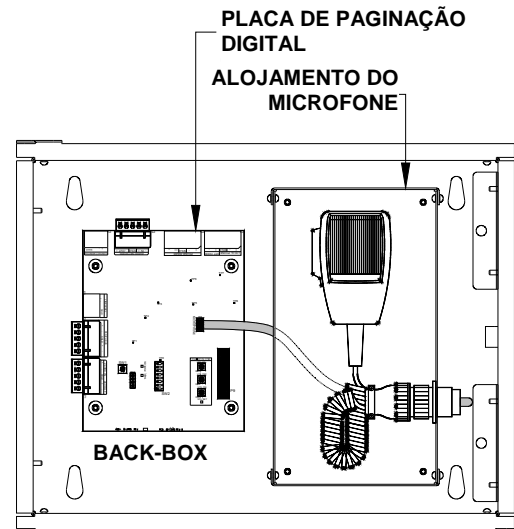


Ilustração 2: Layout do Compartimento
(Placa de controle de paginação não mostrada)

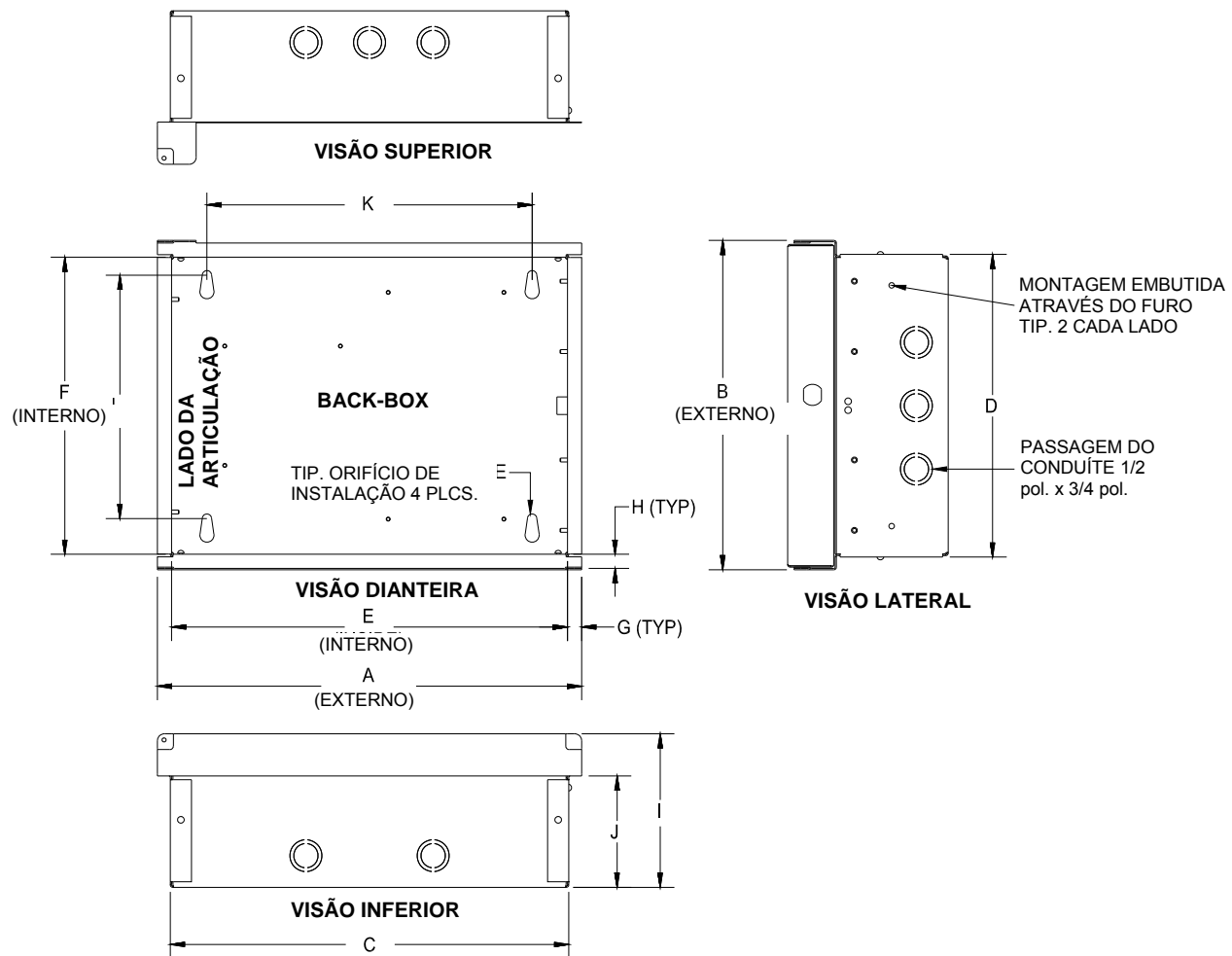


Ilustração 3: Dimensões do Compartimento

Dimensões do compartimento polegadas (cm)			
A	15.00 (38.1)	J	3,95 (10,0)
B	11,70 (29,7)	K	11,50 (29,2)
C	14,09 (35,8)	L	8,65 (22,0)
D	10,75 (27,3)		
E	14,00 (35,6)		
F	10,55 (26,8)		
G	0,50 (1,27)		
H	0,55 (1,40)		
I	5,45 (13,8)		

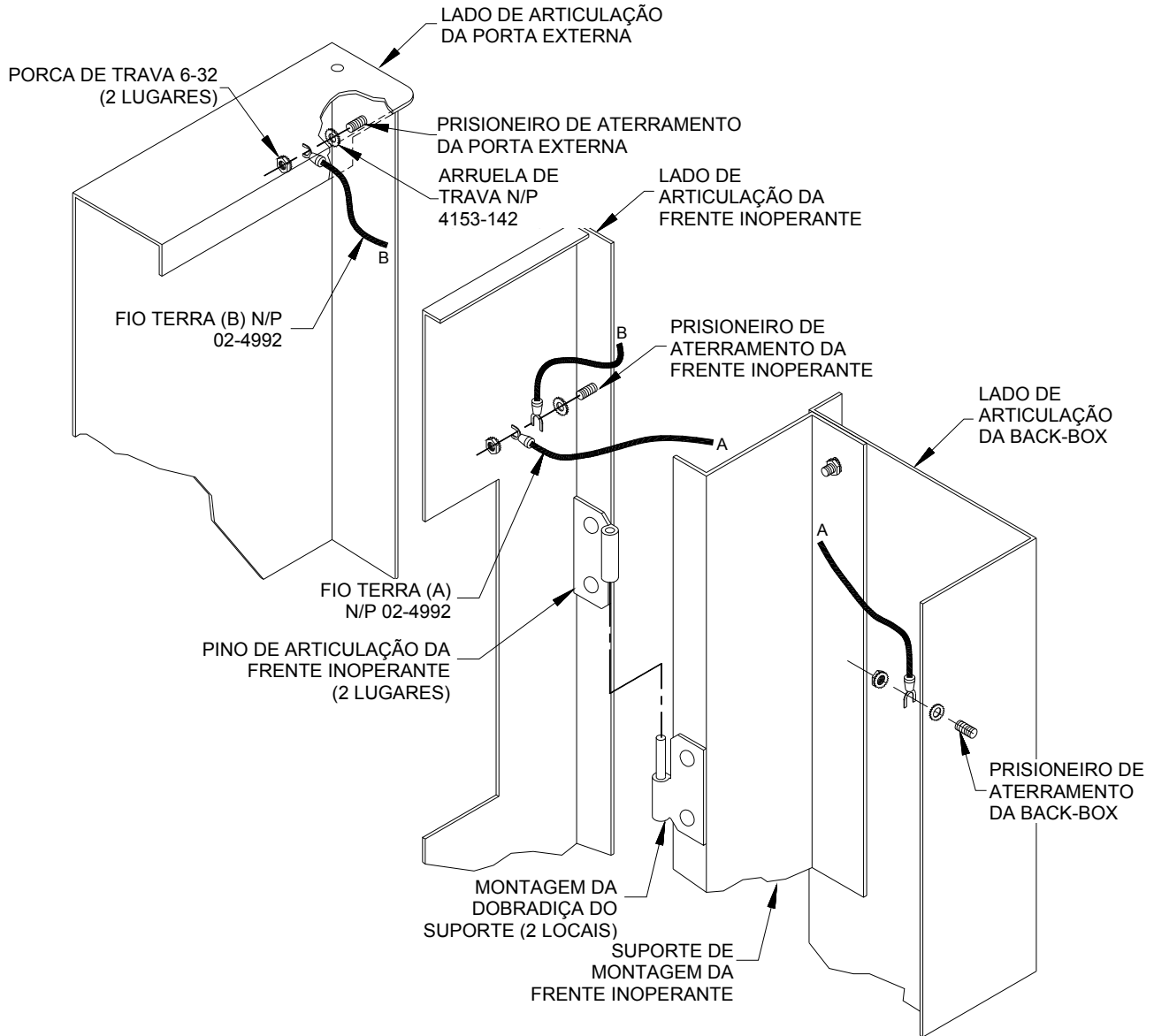


Ilustração 4: Instalação do Fio Terra