

## 抑制剂容器

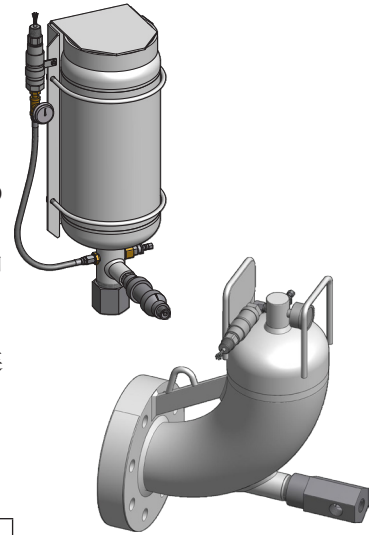
### 描述

Fike 的抑制剂容器在爆炸抑制和爆炸隔离的应用中提供最佳的性能以输送化学抑制剂。

专利的高效泄放 (HRD) 抑制剂容器专门设计用于减少注入和扩散抑制剂所需的时间，抑制爆炸。HRD 容器可用于爆炸抑制和化学隔离应用。HRD 容器可提供 6 个口径从 2.5 升至 50 升。

标准泄放 (SRD) 抑制剂容器只提供 9 升的口径，专门用于化学爆炸隔离。化学隔离经常与爆炸抑制和爆破板联合使用来保护互相连通的容器。

HRD 容器符合 ASME 锅炉和压力容器规范和加拿大注册规范 (CRN)。SRD 容器符合 DOT 规定，可以满足加拿大运输规定。HRD 和 SRD 容器可用低压力开关，连接到控制器的监控输入界面，满足 NFPA 连续压力容器监测要求。



### 标准特性和优点

专利的 90° 弯头和零限制喷嘴	更快速地输送抑制剂，以降低总体压力和容器损伤，且提供保护免受更大范围的危害
GCA 驱动器使用寿命 10 年	减少维护和业主成本。GCA 易于维护，可被轻易移除，不需要减压或从工艺容器上拆卸抑制剂容器
各种抑制剂	抵御各种风险
可现场整修	更快，更容易，更便宜地恢复正常操作条件
设计可实现最佳射程	可以更好、更快地抑制，以减少压力和保护容器免受伤害
可选特点	机械式锁定，球阀锁定，低压开关，GCA 锁定

### 规格

系统认证:	Factory Mutual, ATEX'
环境温度范围:	-30 至 140°F (-34 至 60°C)
压力仪表:	标准
制造材料:	压力容器: 优质碳钢与白色烤聚氨酯磁漆 引爆器外壳: 不锈钢 压力仪表: 不锈钢
涂料规范:	所有暴露表面: 白色烤聚氨酯磁漆
低压力开关:	可选: 监督输入界面 (可以连接 NO 或 NC) 设定压力: SRD=400 psig, HRD=700 psig 电气连接: 1/2" NPT 公 压力连接: 入口 1/4" NPT 母

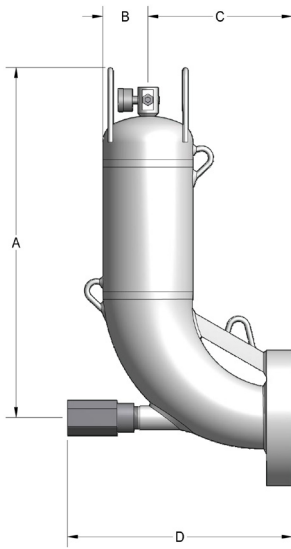
\* 请向厂商咨询。

## 抑制剂

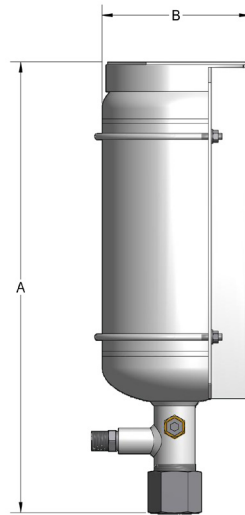
Fike 提供各种环境安全抑制剂来满足您的特定应用要求。抑制剂包括碳酸氢钠 (可提供标准级或食物级)、磷酸一铵、以及水性抑制剂。

## 扩散喷嘴

Fike 专利扩散喷嘴的设计将抑制剂尽可能宽阔的扩散出去。关于扩散喷嘴的特定信息，请参考 Fike 的数据表。



抑制剂容器



化学隔离容器

注释: 有关特定容器的总体外形尺寸, 请参见下表。这些插图不按比例绘制。  
所有规格如有变更, 恕不另行通知。

类型	容积 (升)	尺寸 (IN)				安装法兰	净重 (磅)
		A	B	C	D		
HRD	2.5	12 1/16	2 15/16	7 5/8	16 1/4	4" ANSI 300	67
HRD	5	16 1/16	3 5/16	10 5/8	16 1/2	4" ANSI 300	95
HRD	10	25 13/16	3 5/16	10 5/8	16 1/2	4" ANSI 300	118
HRD	20	30 9/16	5 3/8	12 11/16	16 1/2	4" ANSI 300	206
HRD	30	38 13/16	5 3/8	12 11/16	16 1/2	4" ANSI 300	220
HRD	50	49 1/16	5 3/8	15 1/8	20 9/16	6" ANSI 300	310
SRD	9	21 3/4	7 1/2	-	-	-	30