

系统机柜

描述

Fike 防爆控制系统的模块化设计使各个元件能安装在所需的区域，如在工艺流程里或中央控制室内。

- 单独订购 DIN 导轨
- 机柜带安装支托以及挂锁操作组件
- 全部经 CSA 以及 UL 认证

标准特性和规格

Nema 4 碳钢/不锈钢:

- 14 gauge 碳钢或不锈钢成型
- 外表处理: ANSI/ASA 61 灰色粉末涂层处理 (碳钢机柜) 或者天然不锈钢带平滑刷面处理 (不锈钢机柜)
- 树脂玻璃可视窗口
- 防油垫片

Nema 4X 玻璃纤维:

- 不锈钢门栓及挂锁，安装支架
- 热压成模的玻璃纤维加强聚酯热固性能
- 不锈钢铰链
- UVA 丙烯酸粘合窗口，抗刮耐磨
- 颜色: 灰色

Nema 7 和 9:

- 镀无铜铝的钢螺丝
- 最大电缆接线尺寸 2"
- 机械旋紧垫片
- 危险等级:
 - Class I, Div. 1 & 2, Groups C, D
 - Class I, Zone 1 & 2, Groups IIB, IIA
 - Class II, Div. 1 & 2, Groups E, F, G
 - Class III

Nema 9:

- 无铜铝
- 不锈钢外壳螺丝
- 最大电缆接线尺寸 2"
- 机械旋紧垫片
- 危险等级:
 - Class II, Div. 1 & 2, Groups E, F, G
 - Class III



Fike 部件编号	外部尺寸 (IN) H x W x D	后盖板	材料	窗口	列表			
					Nema 4	Nema 4x	Nema 9	Nema 7
E10-0080	10 x 10 x 6	7 x 7	AL(CF)	✓	✓	✓	✓	
E10-0086	10 x 10 x 6	7 x 7	AL(CF)		✓	✓	✓	
E10-0076	12 x 12 x 6	10 x 10	CS	✓	✓	✓		
E10-0077	12 x 12 x 6	10 x 10	SST	✓	✓	✓		
E10-0074	14 x 12 x 5	11 x 9	FG	✓		✓		
E10-0078	20 x 16 x 6	18 x 14	CS	✓	✓			
E10-0079	20 x 16 x 6	18 x 14	SST	✓	✓			
E10-0075	20 x 18 x 9	17 x 15	FG	✓		✓		
E10-0087	15 x 13 x 8	11 x 9	AL(CF)					✓
E10-0085	15 x 13 x 8	11 x 9	AL(CF)	✓				✓
E10-0093	20 x 20 x 8	18 x 18	CS	✓	✓			
E10-0097	20 x 20 x 8	18 x 18	SST	✓	✓	✓		
E10-0098	22 x 18 x 9	19 x 15	FG	✓		✓		
E10-0101	24 x 20 x 8	22 x 18	CS	✓	✓			
E10-0100	24 x 20 x 8	22 x 18	SST	✓	✓	✓		
E10-0106	24 x 24 x 8	22 x 22	CS	✓	✓	✓		
E10-0107	24 x 24 x 8	22 x 22	SST	✓	✓	✓		
E10-0108	30 x 24 x 8	28 x 22	CS	✓	✓	✓		
E10-0109	30 x 24 x 8	28 x 22	SST	✓	✓	✓		

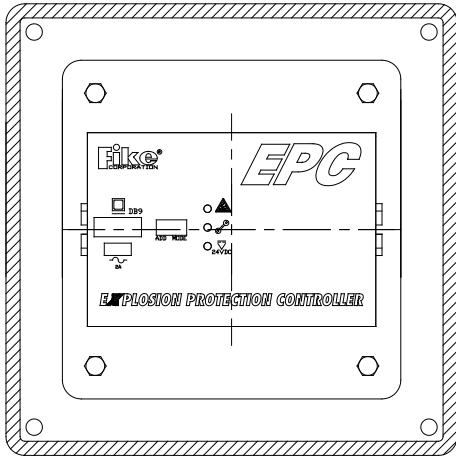
可选 DIN 导轨

Fike 部件编号	长度 (IN)
10-2535	6
10-2536	8
10-2537	12
10-2549	16
10-2557	20

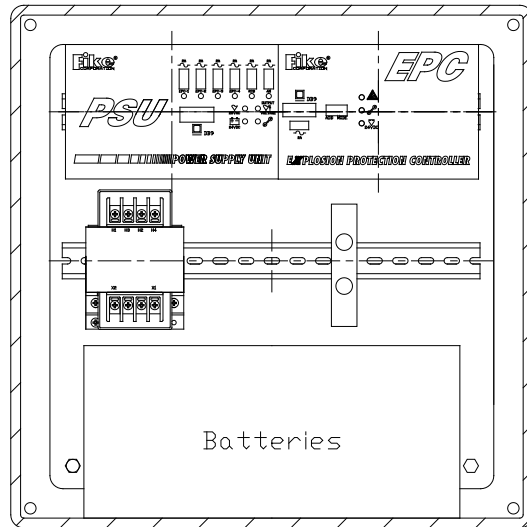
模块	L x H x D	电池	L x H x D	变压器	L x H x D
EPC:	7.7 x 5.2 x 2.3	7.2 AH	5.9 x 2.6 x 4	120/240	3.8 x 5.3 x 3.5
PSU:	8.2 x 5.2 x 2.9	12 AH	5.9 x 3.9 x 4		
RC8:	4.8 x 4.9 x 2.1	18 AH	7.2 x 3 x 6.6		
AM:	4.8 x 5.2 x 2.3	33 AH	7.8 x 5.2 x 7.4		
		44 AH	7.8 x 6.9 x 6.5		
		75 AH	10.3 x 6.9 x 8.8		

注释: 机柜图片仅供参考, 实际尺寸可能有偏差。尺寸为公称尺寸。如需更详细资料, 请联系 Fike。

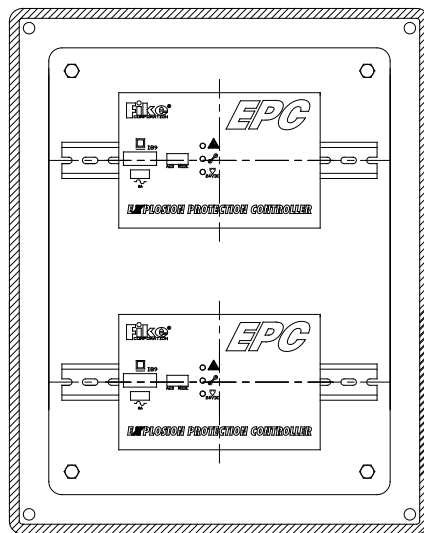
样品设计图*



E10-0076, E10-0077

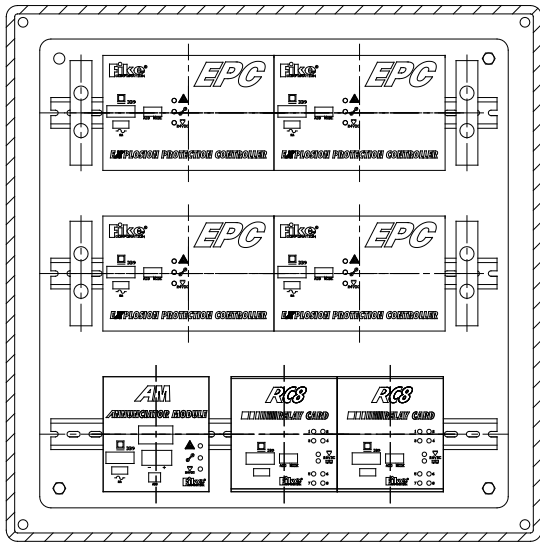


E10-0093, E10-0097

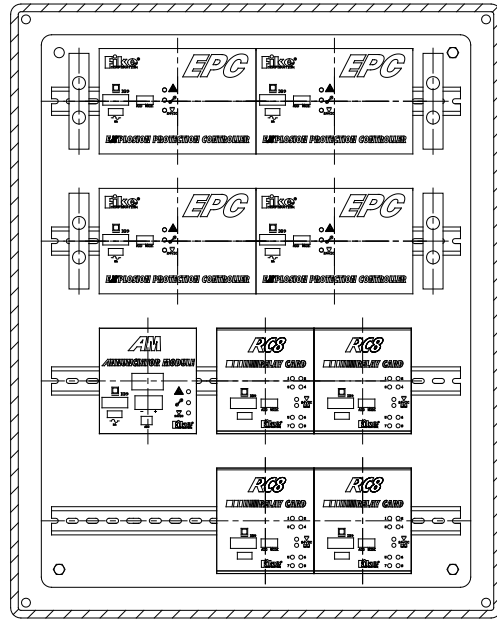


E10-0078, E10-0079

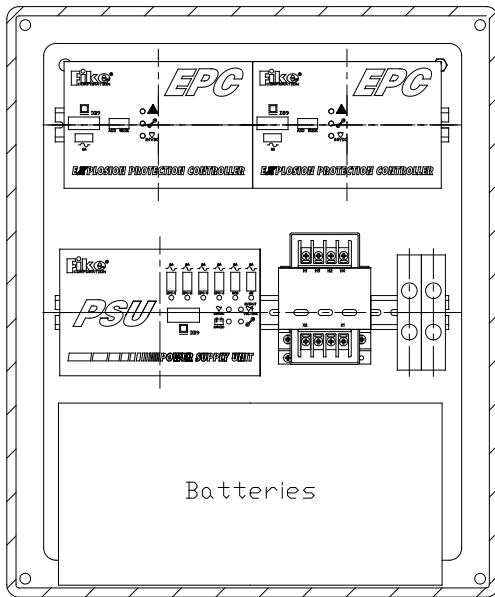
*注释： 部件编号只用于机柜。



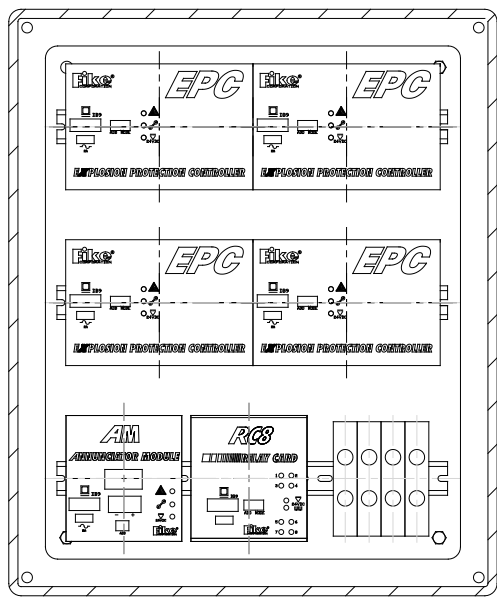
E10-0106, E10-0107



E10-0108, E10-0109



E10-0101, E10-0100



E10-0101, E10-0100