

FLAMQUENCH™ VENDEO SIN LLAMA

DESCRIPCIÓN

Fike Corporation diseña soluciones para protección contra explosiones simples y confiables para cumplir con sus requisitos de seguridad. Durante un venteo normal, una explosión se descarga libremente, permitiendo que las llamas y el polvo salgan del recipiente de proceso que está siendo protegido. Cuando el recipiente de proceso se ubica en interiores, generalmente se usan ductos para transportar la explosión fuera del edificio de manera segura. Sin embargo, el costo de implementar paneles de venteo de explosiones y ductos de mayor tamaño limita su uso práctico debido a que se reduce dramáticamente la eficiencia del venteo.

Los paneles de venteo sin llama FlamQuench de Fike están diseñados para proteger a las personas y al equipo de llamas y polvo. En caso de una explosión, las llamas y el polvo se descargan en el dispositivo FlamQuench. La llama de la explosión se extingue conforme viaja a través de varias capas de una malla de acero inoxidable que absorbe el calor, mientras que varios filtros para polvo retienen un alto porcentaje de particulados. Esto permite que el venteo de explosiones se utilice en interiores o cuando la ruta de descarga del venteo puede ser peligrosa para el personal.

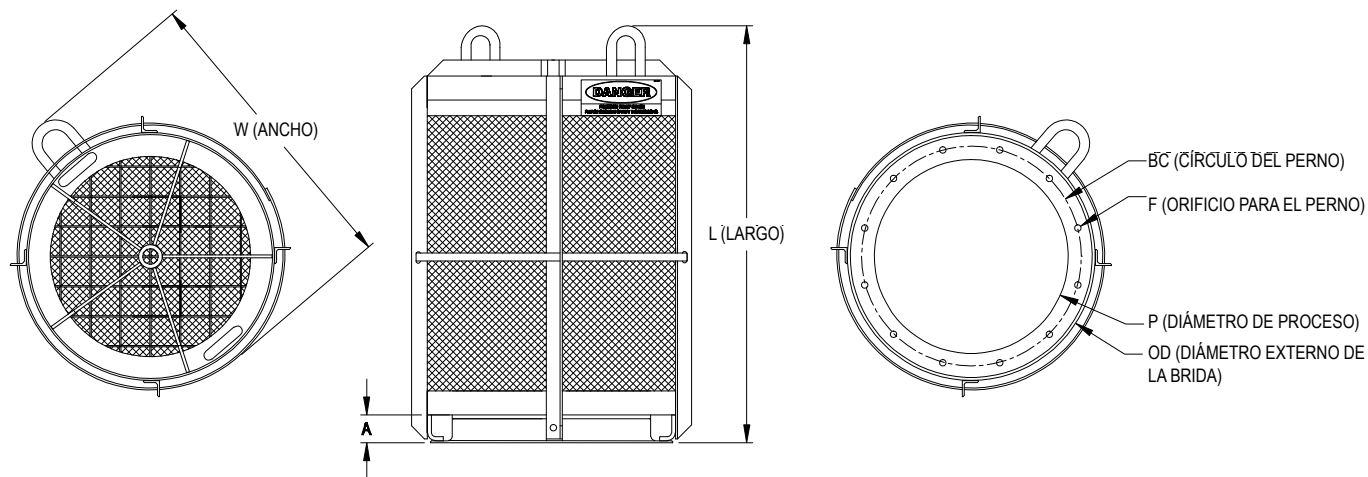


CARACTERÍSTICAS Y BENEFICIOS ESTÁNDARES

Filtro para llamas	Evita que surjan llamas de las áreas de venteo; es perfecto para aplicaciones en interiores, y retiene un alto porcentaje del polvo
Elimina ductos de ventilación	Reemplaza costosas ducterías o reubicación de equipo de proceso
Área de alivio óptima	Mayor eficiencia de venteo, en comparación con el venteo por ductos
Reacondicionamiento en campo	Ahorre tiempo y dinero con kits de repuesto para una reparación sencilla después de una explosión
Probado dinámicamente	Probado bajo condiciones de explosión de escala completa, no solo por modelado en computadora
Alta integridad mecánica	Mayor vida útil
Diseño no fragmentable	Menores riesgos al personal y al equipo
Virtualmente sin mantenimiento	Menores costos de propiedad

ESPECIFICACIONES

Cumplimiento:	Aprobado por FM hasta 24", certificación NFPA 68 y ATEX disponible (consulte a la fábrica)
Materiales de construcción:	Acero inoxidable
Paneles de venteo de explosiones de acompañamiento:	Los modelos circulares de Fike se deben ordenar por separado, con indicador de ruptura. No se deben usar paneles de venteo aislados, como el CV-I, con dispositivos de venteo sin llama.
Ubicación de la instalación:	El dispositivo se debe instalar a una distancia mínima de paredes, equipo y personal para asegurar un adecuado alivio de la presión, así como la seguridad del personal. Consulte el manual de instalación para más detalles.
Condiciones operativas:	El dispositivo no está expuesto a condiciones de proceso. Elegir la abertura de venteo de explosiones para coincidir con las condiciones operativas. Temperatura máxima de proceso: 500 °F
Condiciones medioambientales:	Presiones y temperaturas ambientales (-40 °F-140 °F). Mantener el dispositivo sin depósitos.
Peligro:	Polvos orgánicos no metálicos con temperaturas de llama ≤ 1500 °C/2732 °F $K_{st} \leq 300$ bar m/s o menos $P_{red} \leq 1$ bar/14.5 psi. Volumen del recipiente ≤ 20 m ³
Accesorios:	Cables para conexión del indicador de ruptura, bases para montaje, juntas, cubiertas contra polvo y kits de recarga



INFORMACIÓN PARA REALIZAR PEDIDOS

N/P de Fike	Tamaño de FlamQuench II	P	DE	CG	F	Cant. pernos	Par de apriete (pies/libras)
E34-001-08	8"	8 1/8	10 5/8	9 1/2	5/16	8	30
E34-001-12	12"	12 3/16	15 3/16	13 13/16	3/8	12	30
E34-001-14	14"	14 3/16	17 3/16	15 13/16	3/8	12	30
E34-001-16	16"	16 1/4	19 1/4	18 1/8	3/8	16	30
E34-001-20	20"	20 1/4	23 1/4	22 1/8	3/8	20	30
E34-001-24	24"	24 1/4	27 1/4	26 1/8	3/8	20	30
E34-001-30	30"	30 1/4	34 1/4	32 1/2	1/2	28	50
E34-001-36	36"	36 1/4	40 1/4	38 1/2	1/2	32	50
E34-001-40	40"	40 1/4	44 1/4	42 1/2	1/2	36	50

N/P de Fike	Tamaño de FlamQuench II	Long.	Ancho	A	Peso (lb)	Diámetro interno de la junta	Diámetro externo de la junta
E34-001-08	8"	23 1/2	13	1 3/4	44	8 1/8	10 5/8
E34-001-12	12"	26 1/4	19	1 3/4	80	12 3/16	15 3/16
E34-001-14	14"	31 1/2	22 1/4	2 1/2	113	14 3/16	17 3/16
E34-001-16	16"	35 1/2	25	2 1/2	168	16 1/4	19 1/4
E34-001-20	20"	35 1/2	28 1/2	2 1/2	199	20 1/4	23 1/4
E34-001-24	24"	57 3/4	32 1/2	2 1/2	402	24 1/4	27 1/4
E34-001-30	30"	86 1/4	38 3/4	2 1/2	635	30 1/4	34 1/4
E34-001-36	36"	88 1/4	46 1/4	2 1/2	804	36 1/4	40 1/4
E34-001-40	40"	88 1/4	49 3/4	2 1/2	965	40 1/4	44 1/4