

爆炸隔离夹管阀 (EIPV)

描述

EIPV 用于与其他 Fike 防爆系统组件联合使用，旨在提供一种经济的方法来防止爆燃通过互联管道或输送管线蔓延到其他的工艺设备或操作场所。

Fike 的 EIPV 由重型铸造阀体组成，包含一个坚固的橡胶套。套管作为工艺流程的一部分通过两个圆形法兰连接到工艺中。检测到爆炸后，压缩空气被释放，高速进入阀体，套筒在数毫秒内完全关闭。这个全封闭提供了一个对火焰和压力的机械阻断而停止爆炸蔓延到阀门以外。全通径阀门设计防止在最严苛的条件下的压降和堵塞。弹性体套管延伸到全部法兰来减少死角和降低潜在的细菌污染。

Fike 的 EIPV 系统包括一个重型橡胶套，高速电磁阀，气动蓄力器，低压力开关，关闭阀门。

作用压力由标准工厂空气源提供，调节至 85 psig (6 barg) 存储在一个安装到阀体上的气动蓄力器容器中。蓄力器储存足够的气动能量迅速关闭夹管阀和保持关闭阻隔爆燃。

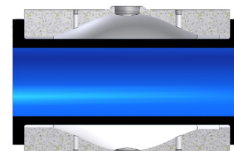
EIPV 依赖于 Fike 防爆系统的检测和控制硬件。EIPV 使用一个特殊的电磁输出控制模块，EPC 电磁版 (部件编号 E10-0119)。

特性和优点

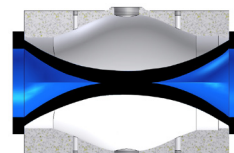
- 提供了一个对火焰和压力的机械阻断
- 快速关闭减少了相对容器的安装距离
- 食品级套筒标准
- 提供各种法兰标准和套筒材料
- 全通径设计避免了压力降和材料累积
- 卫生级设计 - 弹性体套管延伸到全部法兰，消除潜在的细菌污染
- 经过 Fike 大规模试验证实的理念
- 第三方测试和认证 (CE, ATEX)
- 不需要烟火设备激活阀门
- 没有反作用力的关闭
- 垂直或水平安装
- 使用现成的工厂空气
- 可监控的蓄压器压力
- 可以由用户操作和重置
- 非常低的维护成本

规格

EIPV 阀体:	铸铁涂装白色聚氨酯涂料作为标准。 螺栓连接安装。
蓄力器:	碳钢涂装白色聚氨酯涂料作为标准。 符合 ASME 和 CRN 认证的焊接结构为标准。 (也提供欧洲 PED 认证为选项)
电磁阀:	24 VDC 操作 压铸带保护涂层。
温度等级:	工艺: -40 至 240°F (-40 至 115°C) 标准的套筒 环境: -20 至 140°F (-28 至 60°C)
工艺套筒:	FDA 认证白色腈弹性体作为标准 (只有工艺湿润的组件) 其他材料也可作为选项 请咨询 Fike
入口保护:	NEMA 4 (IP66) 作为标准和 NEMA 4X 作为危险区域选项。
维护:	维护费用非常低。套管由工厂人员更换。需要从工艺流程中拆卸。 剩余的组件则易于接近，无需从工艺流程中移除阀。



阀门开启



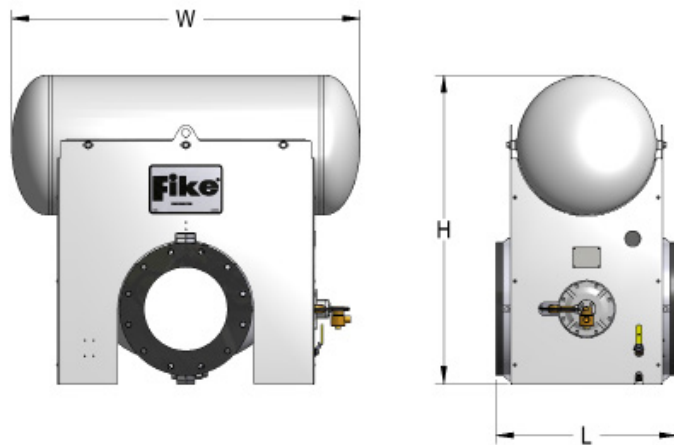
阀门关闭

认证:

- CE
- ATEX



表格号码. X.4.42.17ZH-2



订购信息

EIPV 管道 口径	尺寸 (inches)						螺栓		重量
	W	L	H	内部套筒直径	外部法兰直径	Ø BC	口径	数量	
4 IN	27 IN 686 mm	12.5 IN 318 mm	25.19 IN 640 mm	4 IN 101.6 mm	9 IN 228.6 mm	7.50 IN 190.5 mm	5/8 -11	8	198 lb 90 kg
6 IN	27 IN 686 mm	20 IN 508 mm	32.89 IN 835 mm	6 IN 152.4 mm	11 IN 279.4 mm	9.50 IN 241.3 mm	3/4 -10	8	291 lb 132 kg
8 IN	39 IN 991 mm	22 IN 559 mm	38.62 IN 981 mm	8 IN 203.2 mm	13.5 IN 342.9 mm	11.75 IN 298.5 mm	3/4 -10	8	559 lb 254 kg
10 IN	39 IN 991 mm	24 IN 610 mm	39.55 IN 1005 mm	10 IN 254.0 mm	16 IN 406.4 mm	14.25 IN 362.0 mm	7/8 -9	12	626 lb 284 kg
12 IN	50 IN 1270 mm	26 IN 660 mm	44.27 IN 1124 mm	12 IN 304.8 mm	19 IN 482.6 mm	17.00 IN 431.8 mm	7/8 -9	12	792 lb 359 kg

注释:

- 以上数据如有更改，恕不另行通知。不能用于施工，除非书面确认。
- 标准法兰等级: ANSI 150。其他法兰等级可按照客户要求定制。
- 食品级氯丁橡胶为套筒标准材料。其他材料可根据客户要求提供。
- 标准的低压开关无危险等级。防爆开关根据客户要求提供。
- 螺栓不包括在内。长度因配对法兰而异。