

驱动装置 - GCA

描述

驱动装置 - GCA 提供必要的压力以便:

- 打开所有的 Fike 容器, 利用一个快速反应的 Fike 爆破片装配
- 关闭 Fike 的快速反应隔离阀

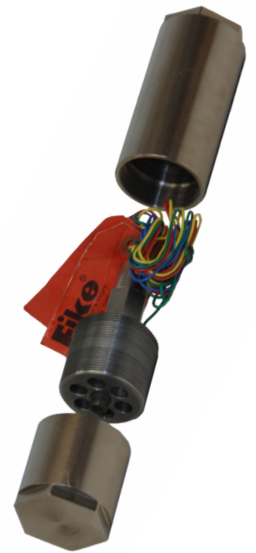
驱动装置 - GCA 由一个 17-4 PH 系列不锈钢主体包含两套电桥导线所组成。这个装置设计为被 Fike 系统控制器发出的输入电信号所操作。当电流通过电桥导线引起放热化学反应, 驱动装置 - GCA 的操作开始运行。这个动作产生必要的压力以打开爆破片并释放灭火剂或是气动式驱动, 导致隔离阀上的阀门关闭。

特点和优点

- 比一般使用雷管的系统有更快的反应时间
- 增加系统的稳定性和设计的灵活性
- 增多一套电桥导线和气密封口
- 比雷管多达 10 倍的使用寿命。比“B”级炸药更易于操作, 储藏, 运输和清理。
- 无海运分级限制

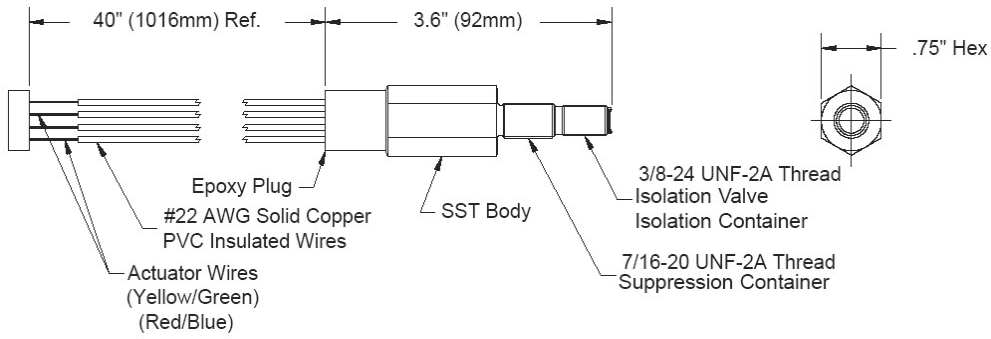
规格

操作温度:	-40 至 140°F (-40 至 +60°C)
处理/储藏:	美国酒精、烟草、枪支管理局将 GCA 分类为 27 CFR 55.32 下的特殊引爆装置。因此, GCA 是可免除申请联邦爆炸物规定的许可证和储存的要求。
保存期限:	GCA 是一个采用玻璃密封的装置, 且环氧插头用于电线末端, 和一个聚酯薄膜密封于排放末端。这样延长了 GCA 持续运行的寿命和保质期限至 10 年, 在它需要更换前。
海运分级:	依照 DOT Federal Code 49 CFR 173.56, Title 49 - Classification Codes and Compatibility Groups of Explosives, 驱动装置 - GCA 包装在一个铁桶内, 可以不受限制的海运到国内和国外。关税代码: 8424.90.9500



驱动装置 - GCA
部件编号 02-4134

驱动装置 - GCA 详细资料



连接图表

