

粘性 T 型夹持器系列

描述

Fike 粘性 T 型爆破片夹持器的设计主要用于系统的过压保护，当该系统的工艺介质是高粘度或介质有粘滞或阻塞系统管道的倾向时。粘性 T 型的设计使工艺介质扫过爆破片的表面，减低粘滞和阻塞对爆破片性能的影响。(参见图形 1)。

粘性 T 型装配包括一个特别的堰状主体，Teflon® 垫片，夹持器入口(下夹持器)，夹持器出口(上夹持器)和预先装配平头螺钉，螺栓和螺母(用于出口配对法兰)。部件名称请参考图形 2。爆破片是独立的部件，用在图片中只是作为参考。可以选用出口配对法兰，在有些情况下，需要特殊的螺栓配置。

粘性 T 型的口径有 2, 3, 4 和 6 英寸 150 ANSI 额定的管道口径。其他口径和等级可根据要求设计。标准装配尺码，请参考图表 1。使用的标准材料是碳钢和 316 不锈钢。内衬可根据要求提供。出口配对法兰装备合金螺栓和螺母。

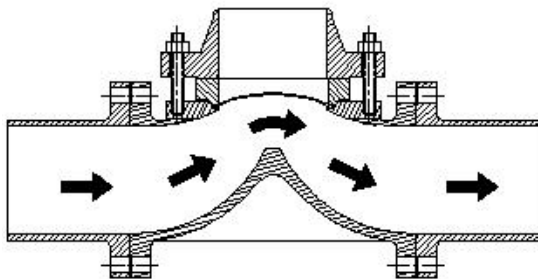
粘性 T 型爆破片夹持器是设计来配合 30° 基座的正拱型爆破片(预拱型 [P] 系列和 HO/HOV 系列)和平座碟片爆破片(Poly-SD 和 SCRD 系列)。可提供多种设计构造以配合特定的工艺条件。详情请向厂商咨询。



粘性 T 型夹持器

订购信息

当订购粘性 T 型爆破片夹持器时，请注明口径(安装的公称管道口径)，ANSI 等级，使用的爆破片种类，爆破片出口配对法兰要求和材料要求。



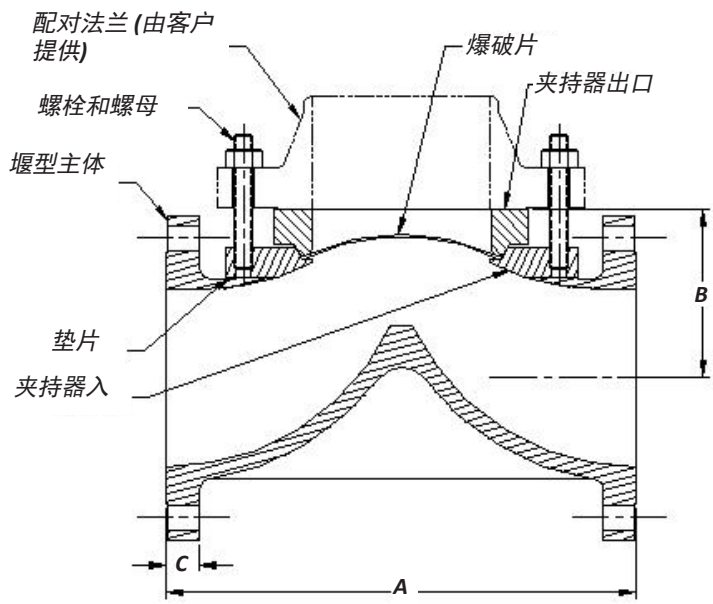
图形 1

图表 1
尺寸 (150 ANSI 粘性 T 型装配*)

公称口径 (IN)	A	B (大约)	C
2 (DN 50)	7.50 (190.5)	3.13 (79.4)	.75 (19.1)
3 (DN 80)	10 (254)	3.88 (98.6)	.94 (24)
4 (DN 100)	12.50 (317.5)	4.25 (108)	.94 (24)
6 (DN 150)	16 (406.4)	5.75 (146.1)	1.00 (25.4)

* 尺寸标注请参考图形 2。

1. 当使用 2" 和 6" 口径时，配对法兰螺栓模式不在 150 ANSI 标准内。
2. 图形 2, 尺寸 B 取决于配对法兰构造。



图形 2