

## 螺栓型系列

### 描述

典型的螺栓型爆破片夹持器 (不包括爆破片) 是由三个部分组成的, 包括一个下夹持器 (入口), 上夹持器圈, 和一个出口螺母。当爆破片入座, 组装完成时, 爆破片的冠部向上夹持器圈突入。下夹持器和上夹持器圈钳紧爆破片, 而出口螺母提供必需的压力实现金属对金属密封。

Fike 的螺栓型爆破片夹持器只限使用在 1/2 英寸的公称爆破片口径。有四种型号: (1) 1/230, (2) 1/2100, (3) S1/210, (4) 1/2SP10。这四种型号都可使用在压力系统中, 或装置中, 通过标准的 NPT 接口来安装。

认证:

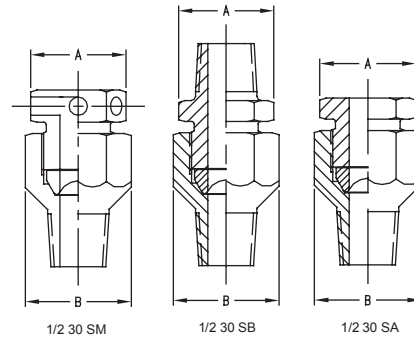
- ASME  
可用于选定的配置



### 1/230 螺栓型夹持器

1/230 螺栓型爆破片夹持器使用 30° 角基座构造, 专门设计使用在 Fike 的传统预拱 P 和 CPV 系列爆破片上。这种螺栓型夹持器可循环使用, 只限使用在最高压力不超过 3000 PSIG 的应用工况。标准的 1/230 螺栓型夹持器的尺寸, 构造, 装配代码请参考以下图表。

装配代码	接口		六角对边尺寸		整体高度
	入口	出口	A	B	
1/2-30SA-12	1/4 NPT	Free	1-1/8	1-1/4	2-5/16
1/2-30SA-10	1/2 NPT	Free	1-1/8	1-1/4	2-5/16
1/2-30SB-15	1/4 NPT	1/2 NPT	1-1/8	1-1/4	3-1/8
1/2-30SB-10	1/2 NPT	1/2 NPT	1-1/8	1-1/4	3-1/8
1/2-30SM-12	1/4 NPT	Muffled	1-1/8	1-1/4	2-1/2
1/2-30SM-10	1/2 NPT	Muffled	1-1/8	1-1/4	2-1/2



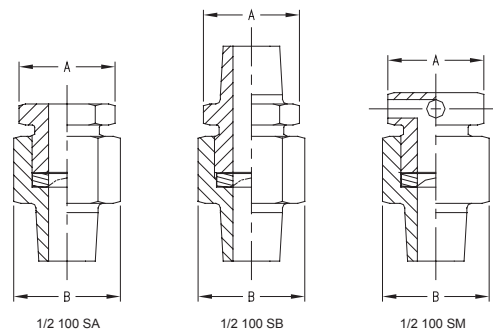
1/230 爆破片夹持器的标准制造材料是 316 不锈钢。其他材料请指明。

### 1/2100 螺栓型夹持器

1/2100 螺栓型爆破片夹持器使用平面基座, 这种座位是使用在预拱或刻痕平面爆破片上的。这种型号的夹持器可循环使用在最高压力 10,000 PSIG 之下。类似 1/2100 型的其他公称口径的特别夹持器可使用在压力高达 100,000 PSIG。以下图表是标准的 1/2100 螺栓型夹持器的尺寸和构造, 以及装配代码。

1/2100 爆破片夹持器的标准制造材料是 316 不锈钢。其他材料请指明。

装配代码	接口		六角对边尺寸		整体高度
	入口	出口	A	B	
1/2-100SA-12	1/4 NPT	Free	1-1/8	1-1/4	2-1/8
1/2-100SA-10*	1/2 NPT	Free	1-1/8	1-1/4	2-1/8
1/2-100SB-15	1/4 NPT	1/2 NPT	1-1/8	1-1/4	2-15/16
1/2-100SB-10*	1/2 NPT	1/2 NPT	1-1/8	1-1/4	2-15/16
1/2-100SM-12	1/4 NPT	Muffled	1-1/8	1-1/4	2-5/16
1/2-100SM-10	1/2 NPT	Muffled	1-1/8	1-1/4	2-5/16



\* ASME UD 可提供使用于 1/2 IN P 系列平面底座或 1/2 IN SCRD 系列平面底座的爆破片。详情请向厂商咨询。

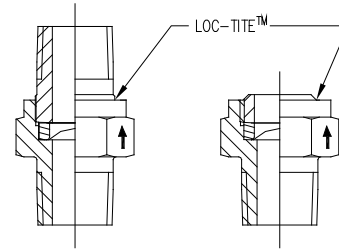
## S½10 螺栓型夹持器

S½10 螺栓型爆破片夹持器使用平面底座构造，与 Fike 的预拱或刻痕平面底座爆破片共同使用。这种夹持器出厂时爆破片已入座，密封，泄漏测试已完成。这种 S½10 的最高压力等级是 1,000 PSIG，爆破片爆破后即被丢弃。以下图表是标准的 S½10 螺栓型爆破片夹持器的尺码和构造，以及装配代码。

S½10 和 ½SP10 型的标准制造材料是黄铜，其他材料需指明。与这种夹持器共同使用的爆破片的材料相当广泛。

装配号码	接口		六角对边尺寸	整体高度
	入口	出口		
S½10*	1/2 NPT	Free	1-1/8	1-7/16
S½10A	1/4 NPT	Free	1-1/8	1-7/16
S½10B	3/8 NPT	Free	1/1/8	1-7/16
S½10C	1/2 NPT	1/2 NPT	1-1/8	2-3/16
S½10D	1/4 NPT	1/2 NPT	1-1/8	2-3/16
S½10E	3/8 NPT	1/2 NPT	1-1/8	2-3/16
S½10F	1/2 NPT	1/4 NPT	1-1/8	2-3/16
S½10G	1/4 NPT	1/4 NPT	1-1/8	2-3/16
S½10H	3/8 NPT	1/4 NPT	1-1/8	2-3/16
S½10K	1/2 NPT	3/8 NPT	1-1/8	2-3/16
S½10L	1/4 NPT	3/8 NPT	1-1/8	2-3/16
S½10M	3/8 NPT	3/8 NPT	1-1/8	2-3/16

\* ASME UD 可提供使用于 1/2 IN P 系列平面底座或 1/2 IN SCRD 系列平面底座的爆破片。详情请向厂商咨询。

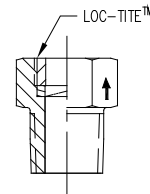


S½10 ASSEMBLIES  
S½10 装配

## ½SP10 螺栓型夹持器

½SP10 螺栓型爆破片夹持器的制造工艺和使用方式和 S½10 夹持器是一样的，只除了体积较小重量更轻。以下图表是标准的 ½SP10 夹持器的尺寸和构造，以及装配代码。

装配号码	接口		六角对边尺寸	整体高度
	入口	出口		
½SP10	1/2 NPT	Free	1"	1-5/16
½SP10A	1/4 NPT	Free	7/8	1-1/16
½SP10B	1/8 NPT	Free	7/8	1-1/16
½SP10C	3/8 NPT	Free	7/8	1-5/16



½ SP10 ASSEMBLIES  
½ SP10 装配

当订购螺栓型爆破片夹持器时，必须指明以下信息：夹持器的型号和装配代码 (½30SA, ½100SM, S½10E, 等.)，入口和出口管道口径，材料要求。对于 S½10 和 ½SP10 “抛弃型” 组件，客户也必须指明爆破片的制造材料和爆破压力。