

AXIUS/SRL 双爆破片系列

描述

完整的 Fike 双爆破片 (DD) 夹持器装配由两片 Axius 或两片 SRL 爆破片安装在一个特别设计的夹持器里组成, 该夹持器由三个独立的部分组成 — 下夹持器, 中间法兰和上夹持器 (见图 1)。Fike GI 夹持器结构安装和维修简单, 在工作台上预先安装好, 然后直接安装到工业标准的配套法兰之间 (见图 2)。

这种结构采用 Axius 或 SRL 系列爆破片。正如其他爆破片类型一样, 这种结构有多种材料可供选择, 来达到抗腐蚀工况的最佳效果。Axius 双爆破片夹持器装配口径范围为 1 - 12 IN (DN25 - DN300), 爆破压力范围为 8 - 600 PSIG (.55 - 41.37 BARG)。

SRL 双爆破片夹持器装配口径范围为 1 - 8 IN (DN25 - DN200), 爆破压力范围为 10 - 320 PSIG (.69 - 22.07 BARG)。

应用

双爆破片装配最常见的应用之一在于其能保护主级爆破片, 也就是上游爆破片, 不受高背压的影响。这种情况可发生在当用于保护多个工艺的多个爆破片装配同时排放入一个共用管道。如果其中一个爆破片装配爆破了, 介质压力排放到共用管道时会使余下未爆破的爆破片带来瞬间升高的背压条件, 这样有可能会影响到安全系统的性能。标准 Axius 和 SRL 双爆破片装配的设计满足一个大气压的背压压力。如果抗背压能力须大于一个大气压力, 请向厂商咨询。

为确保双爆破片组件的操作正常, 中间法兰必须配备必要的装置以确保主级爆破片和次级爆破片之间的压力维持在大气压力水平。中间法兰间累积的压力不能超过大气压力, 因为这样会导致入口端压力的显著升高, 使得主级爆破片爆破, 从而危害到系统的安全。

双爆破片装配可在含有腐蚀性, 毒性或贵重介质的环境中应用。双爆破片装配可保证通过主级爆破片的泄漏 (由金属疲劳, 硫化物应力腐蚀, 或腐蚀造成), 由次级爆破片承接容纳泄漏物。除了中间法兰间必须保持大气压力外, 建议在中间法兰上安装感应器装置, 以便在主级爆破片出现泄漏后, 即时提示更换爆破片。当检测到泄漏时, 应马上更换爆破片。在这些情况下, 双爆破片设计并非用来提供多余的或者延长的使用寿命。

如需更多正确使用双爆破片装配的资料, 请参考 Fike 产品公告 TB8108。

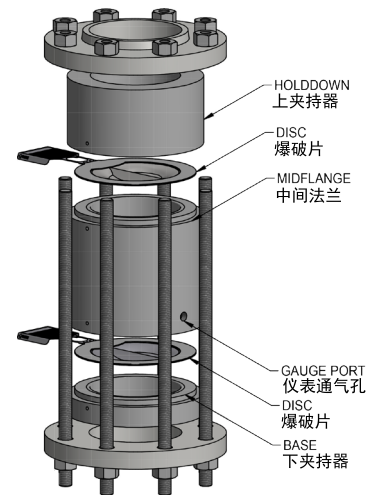


图 1: SRL 双爆破片装配 GI 分解图

认证:

- ASME
- CE 标志

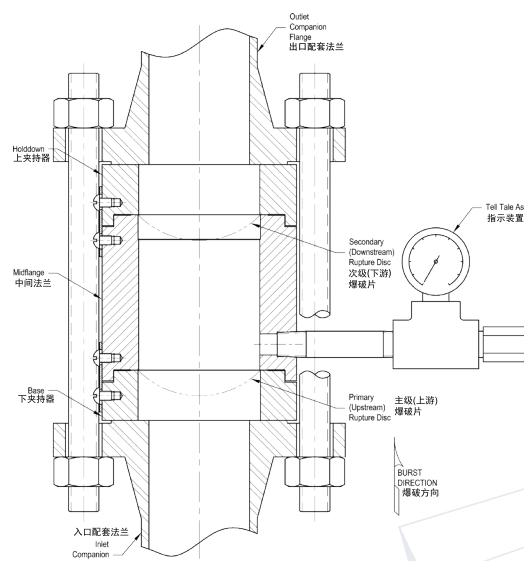


图 2: 双爆破片 GI 安装

表格号码. R.4.51.17ZH-1

具有 ASME 认证爆破压力的 AXIUS DD, PSIG @ 72 °F (BARG @ 22°C):

IN	DN	316/316L SST		Hastelloy® C276	
		最低 BP	最高 BP	最低 BP	最高 BP
		最高温度: 900°F (482°C)		最高温度: 900°F (482°C)	
1 ²	25	10 (0.69)	525 (36.20)	12 (0.83)	600 (41.37)
1.5	40	8 (0.55)	385 (26.54)	8 (0.55)	385 ¹ (26.54)
2	50	8 (0.55)	385 (26.54)	8 (0.55)	470 (32.41)
3	80	7 (0.48)	325 (22.41)	7 (0.48)	430 (29.65)
4	100	7 (0.48)	285 (19.66)	7 (0.48)	300 (20.69)
6	150	8 (0.55)	200 (13.79)	8 (0.55)	200 (13.79)
8	200	8 (0.55)	150 (10.34)	8 (0.55)	140 (9.65)
10	250	8 (0.55)	100 (6.89)	8 (0.55)	90 (6.21)
12	300	8 (0.55)	70 (4.83)	8 (0.55)	60 (4.14)

注释:

1. 使用 316/316L 不锈钢环, 最大爆破压力为 385 PSIG (26.54 BARG)。使用 Hastelloy® C276 环, 最大爆破压力为 200 PSIG (13.79 BARG)。
2. 1" (DN25) 口径的爆破片不适用于下面条件: 液态系统在爆破压力低于 65 PSIG (4.48 BARG) 且入口管道长度大于" (25 cm)。
3. 带聚氟合物内衬或 Teflon® 涂层的产品不具有 ASME 认证。

具有 ASME 认证爆破压力的 SRL DD, PSIG @ 72 °F (BARG @ 22°C):

IN	DN	316/316L SST		Inconel® 600		Nickel 200/201		Hastelloy® C276	
		最低 BP	最高 BP	最低 BP	最高 BP	最低 BP	最高 BP	最低 BP	最高 BP
		最高温度: 900°F (482°C)		最高温度: 1100°F (593°C)		最高温度: 800°F (427°C)		最高温度: 900°F (482°C)	
1	25	50 (3.45)	275 (18.97)	50 (3.45)	155 (10.69)	30 (2.07)	85 (5.86)	60 (4.14)	320 (22.07)
1.5	40	50 (3.45)	275 (18.97)	50 (3.45)	155 (10.69)	30 (2.07)	85 (5.86)	60 (4.14)	320 (22.07)
2	50	25 (1.72)	230 (15.86)	25 (1.72)	180 (12.41)	18 (1.24)	75 (5.17)	45 (3.10)	265 (18.28)
3	80	22 (1.52)	190 (13.10)	22 (1.52)	150 (10.34)	15 (1.03)	60 (4.14)	40 (2.76)	200 (13.79)
4	100	20 (1.38)	180 (12.41)	20 (1.38)	150 (10.34)	12 (.83)	50 (3.45)	35 (2.41)	160 (11.03)
6	150	18 (1.24)	150 (10.34)	18 (1.24)	150 (10.34)	10 (.69)	50 (3.45)	32 (2.21)	115 (7.93)
8	200	17 (1.17)	135 (9.31)	17 (1.17)	130 (8.97)	10 (.69)	70 (4.83)	30 (2.07)	115 (7.93)

注释: 1.5" SRL 爆破片须用 1.5" SRL 双爆破片夹持器装配。其他尺寸须用 XL 双爆破片夹持器装配。

XL/XLO 双爆破片装配高度

口径 (IN)	XL 装配高度	XLO 装配高度
1 DN25	4.38 (111.3)	4.13 (104.9)
1.5 DN40	5.50 (139.7)	4.75 (120.7)
2 DN50	6.19 (157.2)	5.25 (133.4)
3 DN80	8.13 (206.5)	6.44 (163.6)
4 DN100	10.13 (257.3)	8.01 (203.5)
6 DN150	13.19 (335.0)	9.94 (252.5)
8 DN200	17.13 (435.1)	12.57 (319.3)
10 DN250	21.50 (546.1)	15.94 (404.9)
12 DN300	25.81 (655.6)	19.19 (487.4)

注释:

- 1.5 IN SRL 装配高度 4.31 IN (109.5 mm)
- 1.5 IN SRLO 装配高度 4.09 IN (103.9 mm)

如何指定

先前批号:	
或者	
口径:	
爆破压力:	
法兰等级:	
爆破片材料:	
材料:	下夹持器: 中间法兰: 上夹持器:
ASME 认证:	是/否
背压要求:	
中间法兰仪表孔 (IN):	口径: 1/4, 1/2 数量 (每个最少 1 个):
可选附件:	爆破指示器, 螺旋丝杆, 指示装置, 螺栓和螺母, 管阀套件, 溢流阀, J型钩